

**0,75L A.T.**

**Volume**

Volume Teórico: 0,75L

**Componentes**

	Material	Espessura	Info. Adicional
Corpo	FF	0,19mm ± 0,02	
Fundo	FF	0,20mm ± 0,02	

**Dimensões**

	Embalagem Fechada	Info. Adicional
A	102mm ± 1	
B	119mm ± 1	
C	102mm ± 1	

**Peso**

Embalagem s/tampo 95,15g ± 0,2

**Características de Ensaio**

Estanquicidade: S [20 kPa]

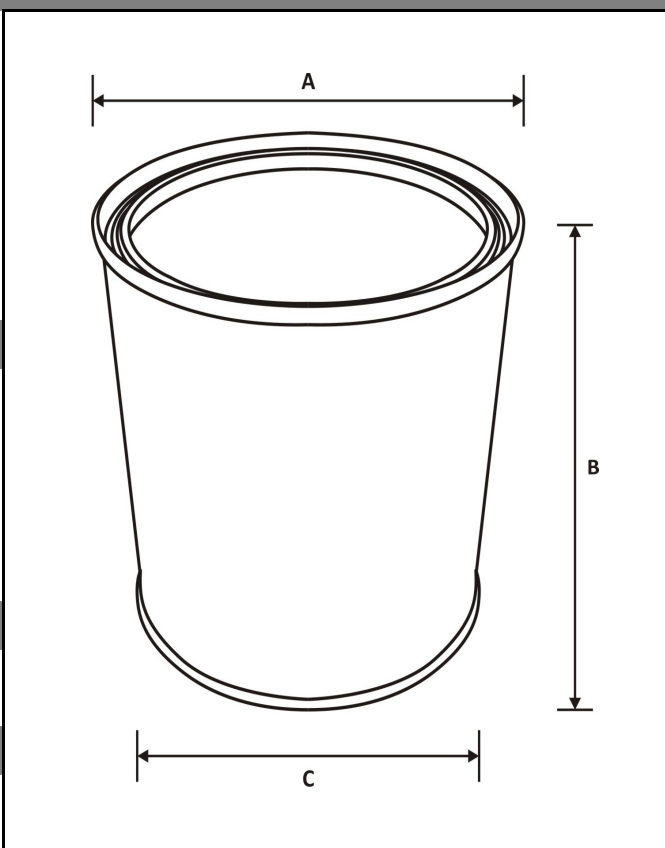
**Ilustração**

Opcional, litográfica.

**Construção**

Corpo soldado eletricamente por pontos. Fundo cravado ao corpo pelo processo de sobreposição e enrolamento. A vedação é alcançada por meio de uma borracha líquida.

**Observações**



**Empilhamento**

Palete:	1089
Número por camada:	121 uni.
Camadas:	9

**Marcação ADR/RID**

Não

**Legenda**

FF Folha-de-flandres

As especificações poderão ser alteradas a qualquer momento.

Elaborado por: DSG

Aprovado por: Administração