

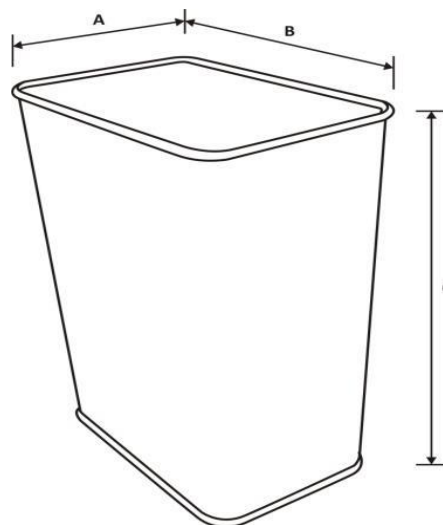
200ml Rectangular s/ tampo - Azeite

Volume

Volume Teórico: 200ml

Componentes

	Material	Espessura	Info. Adicional
Corpo	FF	0,19mm ± 0,02	
Tampo	FF	0,20mm ± 0,02	
Fundo	FF	0,20mm ± 0,02	



Dimensões

	Embalagem Fechada	Info. Adicional
A	44mm ± 1	
B	65mm ± 1	
C	91mm ± 2	

Peso

Embalagem s/ tampo 33g ± 0,2

Características de Ensaio

 Pressão Hidráulica 5 min.: 100 kPa
 Estanquicidade: S [20 kPa]

Ilustração

Opcional, litográfica.

Construção

Corpo soldado eletricamente por pontos. Tampo ou fundo cravados ao corpo pelo processo de sobreposição e enrolamento. A vedação de ambos os componentes é alcançado por meio de uma borracha líquida.

Observações

Tamos embalados separadamente. Medidas do tampo sem cravação 51x72mm

Empilhamento

Palete 100 x 120 (cm):	4752
Número por camada:	396 unid.
Camadas:	12
Altura inc. palete:	± 128 cm

Marcação ADR/RID

Não

Legenda

FF Folha-de-flandres

As especificações poderão ser alteradas a qualquer momento.

Elaborado por: Qualidade

Aprovado por: Administração