



2,5 Litros Quadrilonga

Volume

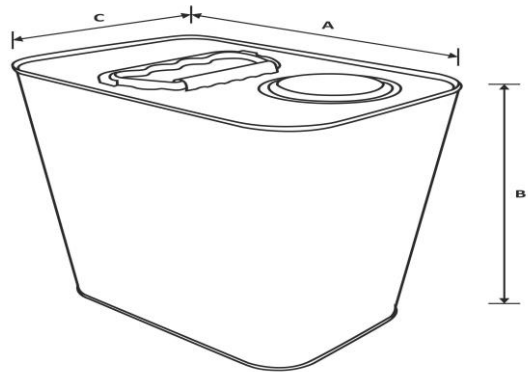
Volume Teórico: 2,5 Litros

Componentes

	Material	Espessura	Info. Adicional
Corpo	FF	0,22mm ± 0,02	
Tampo	FF	0,28mm ± 0,02	
Fundo	FF	0,22mm ± 0,02	
Asa	PP		

Dimensões

	Embalagem Pronta	Info. Adicional
A	183mm ± 1	
B	141mm ± 1	
C	123mm ± 1	



Peso

Embalagem Pronta 253gr ± 2

Características de Ensaio

Pressão Hidráulica 5 min.: 100 kPa
Estandaridade: S [20 kPa]

Ilustração

Conforme padrão litográfico.

Construção

Corpo soldadura vima automática com verniz exterior na solda. Fundo e Tampo cravado ao corpo pelo processo de sobreposição e enrolamento. A vedação de ambos os componentes é alcançado por meio de uma borracha líquida.

Observações

Empilhamento

Palete 100 x 120 (cm): 350 unid.
Número por camada: 50
Camadas: 7
Altura inc. palete: ± 112 cm

Marcação ADR/RID

Não

Legenda

FF Folha-de-flandres
PP Plástico

As especificações poderão ser alteradas a qualquer momento.

Elaborado por: Qualidade

Aprovado por: Administração