

3 Litros Quadrilonga Azeite

Volume

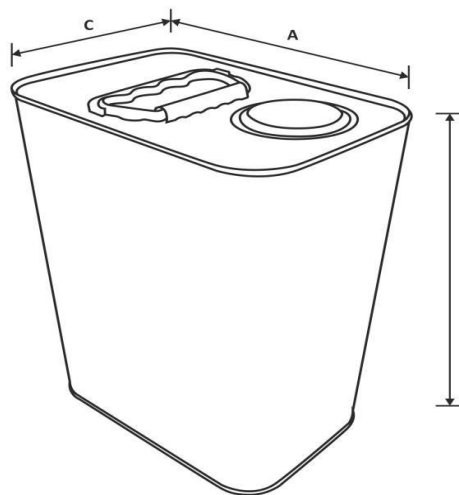
Volume Teórico: 3 Litros

Componentes

	Material	Espessura	Info. Adicional
Corpo	FF	0,22mm ± 0,02	Bocal diâmetro 42
Tampo	FF	0,28mm ± 0,02	
Fundo	FF	0,25mm ± 0,02	
Asa	PP		

Dimensões

	Embalagem Pronta	Info. Adicional
A	183mm ± 1	
B	151mm ± 1	
C	123mm ± 1	


Peso

Embalagem Pronta 272 gr ± 2

Características de Ensaio

 Pressão Hidráulica 5 min.: 100 kPa
 Estanquicidade: S [20 kPa]

Ilustração

Conforme padrão litográfico.

Construção

Corpo soldado eletricamente por pontos. Fundo e tampo cravado ao corpo pelo processo de sobreposição e enrolamento. A vedação de ambos os componentes é alcançada por meio de uma borracha líquida.

Observações
Empilhamento

 Paleta 100 x 120 (cm): 350 ou 400
 Número por camada: 50 unid.
 Camadas: 7 ou 8
 Altura da paleta:

Marcação ADR/RID

Não

Legenda

 FF Folha-de-fiandres
 PP Plástico

As especificações poderão ser alteradas a qualquer momento.

Elaborado por: Qualidade

Aprovado por: Administração