

4/4 Conservas

Volume

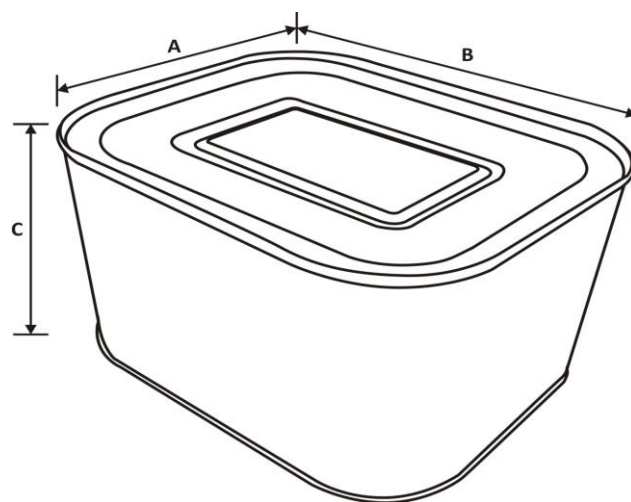
Volume Teórico: 800 grs - 28 Oz

Componentes

Corpo	Material	Espessura	Info. Adicional
Corpo	FF	0,22mm ± 0,02	
Tampo	FF	0,22mm ± 0,02	Abertura Fácil (Opcional)

Dimensões

	Embalagem Fechada	Info. Adicional
A	98mm ± 1	
B	120mm ± 1	
C	80mm ± 2	



Peso

Embalagem s/tampo	83,9g ± 1,0
Embalagem c/tampo	107,6g ± 1,0

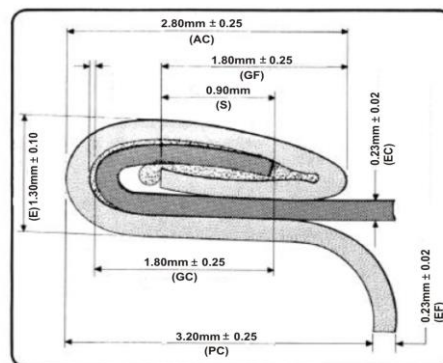
Características de Ensaio

Estanquidade: S [20 kPa]

Cravação

LEGENDA:

- E* - Espessura da Cravação
- GC* - Comp. Gancho do Corpo
- GF* - Comp. Gancho do Fundo
- EC* - Espess. Folha do Corpo
- EF* - Espess. Folha do Fundo
- AC* - Altura Cravação
- S* - Sobreposição
- PC* - Profundidade da Cuvete



Ilustração

Opcional, litográfica.

Construção

Corpo soldadura vima automática com verniz exterior na solda. Tampo ou fundo cravados ao corpo pelo processo de sobreposição e enrolamento. A vedação de ambos os componentes é alcançado por meio de uma borracha líquida.

Observações

Tamos embalados separadamente.

Empilhamento

Paleta 100 x 115 (cm) (Contentor 40HC):	1350 unid.
Número por camada:	90 unid.
Camadas:	15
Altura inc. paleta:	± 132 cm
Paleta 100 x 120 (cm):	1344 unid.
Número por camada:	96 unid.
Camadas:	14
Altura inc. paleta:	± 124 cm

Marcação ADR/RID

Não

Legenda

FF Folha-de-flandres

As especificações poderão ser alteradas a qualquer momento.

Elaborado por: Qualidade

Aprovado por: Administração