

Cilindrica 400grs Abertura Fácil

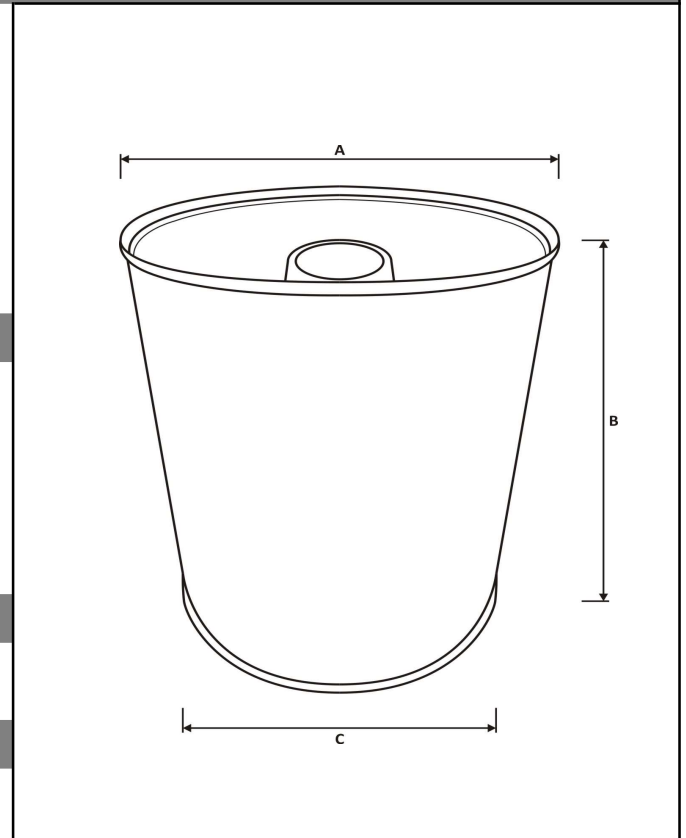
Referência: 1732H4002

Volume

Volume Teórico: 400 Grs

Componentes

	Material	Espessura	Info. Adicional
Corpo	FF	0,19mm ± 0,02	
Tampo	FF	-	Abertura Fácil
Fundo	FF	-	
Tampa	PP		Opcional



Dimensões

	Embalagem Fechada	Info. Adicional
A	101mm ± 1	
B	121mm ± 2	
C	101mm ± 1	

Peso

Embalagem s/tampa plástico	85,1g ± 0,2
Embalagem c/tampa plástico	92,1g ± 0,2

Características de Ensaio

Estanquicidade: S [20 kPa]

Ilustração

Opcional, litográfica.

Construção

Corpo soldado eletricamente por pontos. Tampo e fundo cravados ao corpo pelo processo de sobreposição e enrolamento. A vedação de ambos os componentes é alcançado por meio de uma borracha líquida.

Observações

Opção de tampa de plástico para tapar depois de aberto.

Empilhamento

Palete 100 x 120 (cm):	1089 unid.
Número por camada:	121 unid.
Camadas:	9
Altura inc. palete:	± 125 cm

Marcação ADR/RID

Não

Legenda

FF	Folha-de-flandres
PP	Plástico

As especificações poderão ser alteradas a qualquer momento.

Elaborado por: Qualidade

Aprovado por: Administração