

## 5 Litros Quadrilonga Azeite

**Volume**

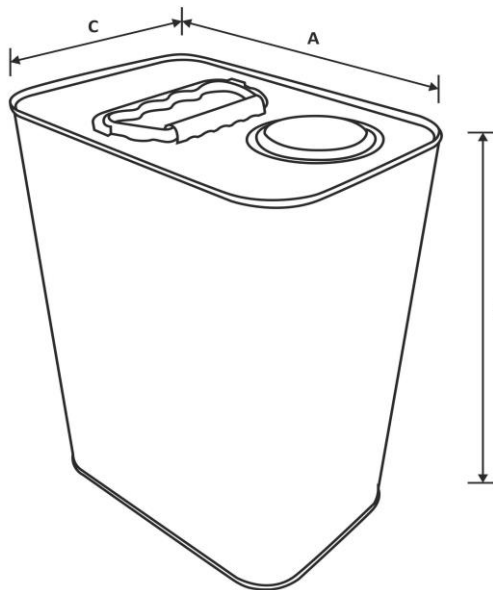
Volume Teórico: 5 Litros

**Componentes**

	Material	Espessura	Info. Adicional
Corpo	FF	0,22mm ± 0,02	
Tampo	FF	0,28mm ± 0,02	
Fundo	FF	0,22mm ± 0,02	
Asa	PP		

**Dimensões**

	Embalagem Pronta	Info. Adicional
A	183mm ± 1	
B	250mm ± 1	
C	123mm ± 1	


**Peso**

Embalagem Pronta 357gr ± 2

**Características de Ensaio**

 Pressão Hidráulica 5 min.: 100 kPa  
 Estanquicidade: 10S [20 kPa]

**Ilustração**

Conforme padrão litográfico.

**Construção**

Corpo soldadura vima automática com verniz exterior na solda. Fundo e Tampo cravado ao corpo pelo processo de sobreposição e enrolamento. A vedação de ambos os componentes é alcançado por meio de uma borracha líquida.

**Observações**
**Empilhamento**

Palete 100 x 120 (cm):	200 / 250 unid.
Número por camada:	50
Camadas:	4 ou 5
Palete 800 x 120 (cm):	168 / 210 unid.
Número por camada:	42
Camadas:	4 ou 5
Altura inc. palete:	± 110 ou 137 cm

**Marcação ADR/RID**

Não

**Legenda**

FF	Folha-de-flandres
PP	Plástico

As especificações poderão ser alteradas a qualquer momento.

Elaborado por: Qualidade

Aprovado por: Administração